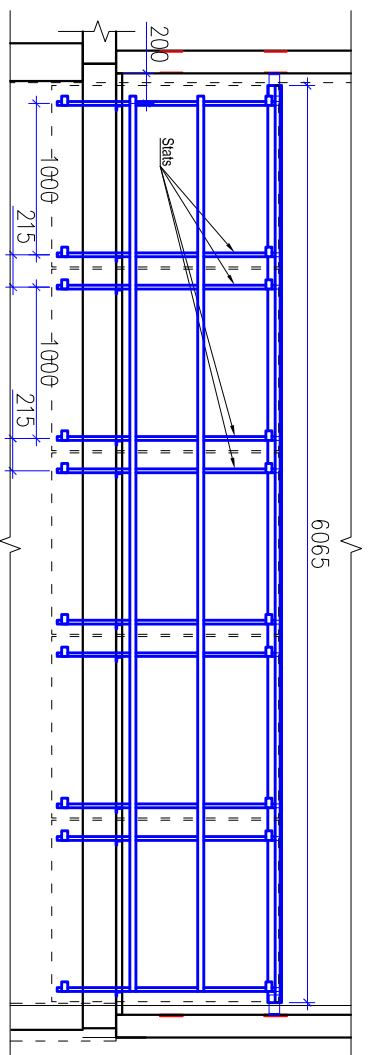
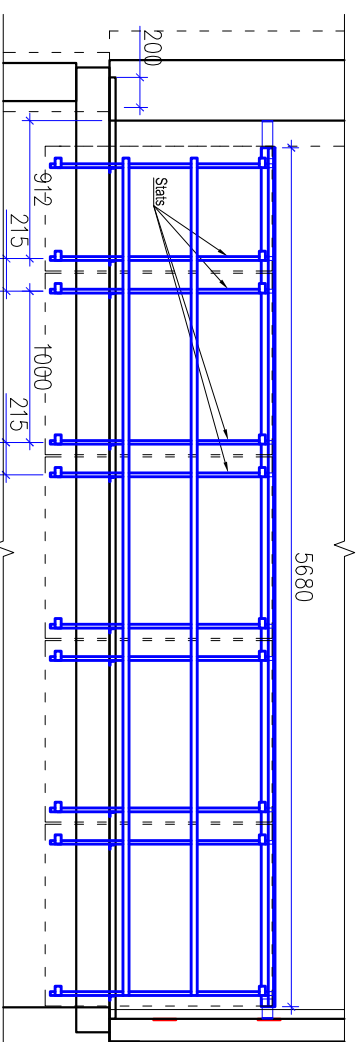


Statņu izvietojums margas konstrukcijā MMK-1



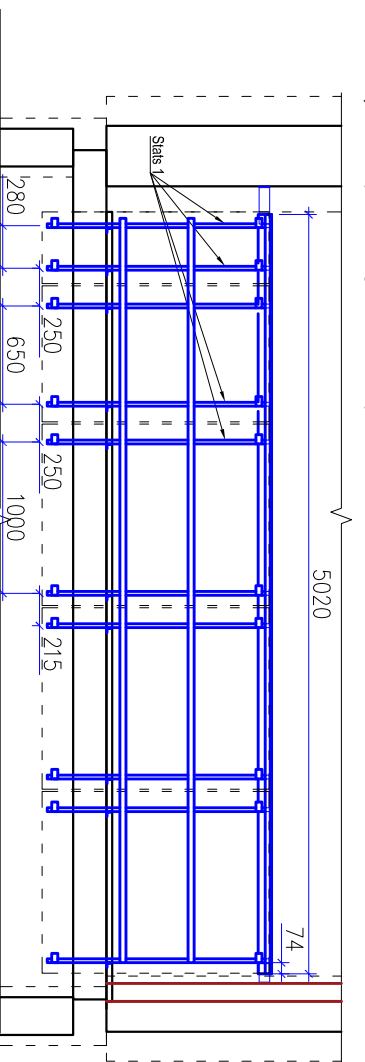
Piezīme:
Katras margas garumu precizēti dabā

Statņu izvietojums margas konstrukcijā MMK-2



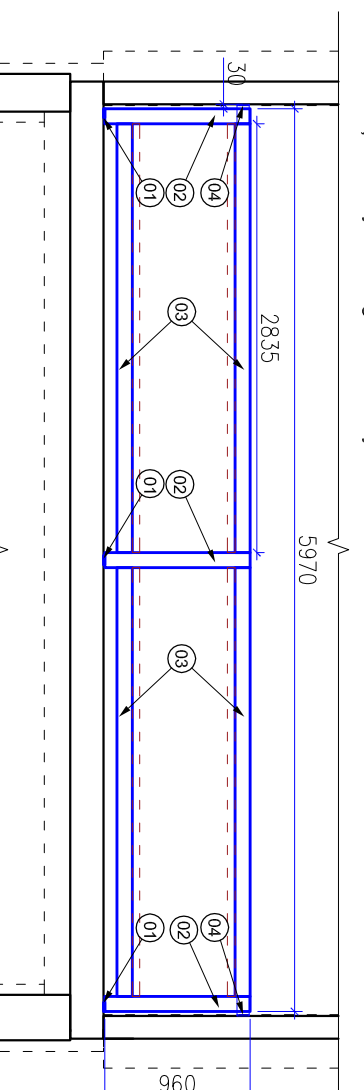
Piezīme:
Katras margas garumu precizēti dabā

Statņu izvietojums margas konstrukcijā MMK-3



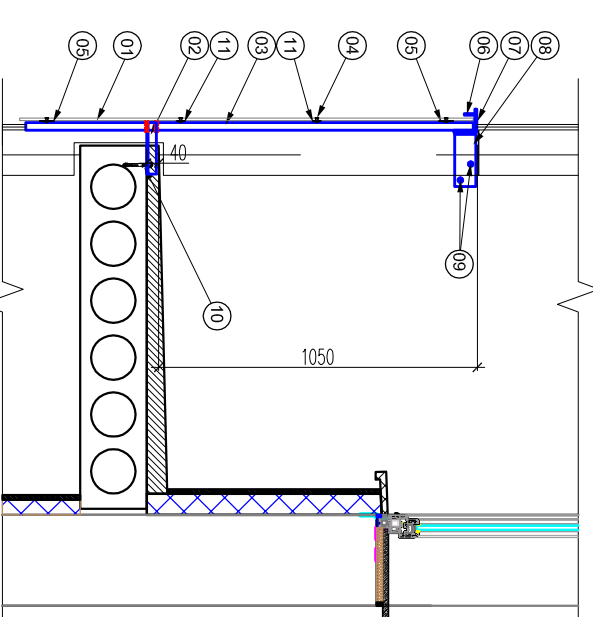
Piezīme:
Katras margas garumu precizēti dabā

Statņu izvietojums margas konstrukcijā MMK-4



Piezīme:
Katras margas garumu precizēti dabā

Skats-4
M 1:20



01. Fasādes plāksne toniņa masā b=8mm, h=1,5m
02. Tērauda Lenķis 32x5; L=180
03. Stais kvadrātaurule 30x30x3; L=1,48m
04. Al kniede, EPDM lenti, mēlņa
05. Plakandzelzs 60x40x4 piemēlīnāts
06. Plakandzelzs 35x5 piemēlīnāts
07. Tērauda Lenķdzelzis 90x8
08. Tērauda lenķis 180x50x8; L=70
09. Kļienkurs SP35 12x100mm, 2gb.
10. Kļienkurs SP35 12x100mm
11. Plakandzelzs 25x4

Margu tērauda konstrukciju specifikācija

Margas apzīmējums	Margu skaits	Izstrādājuma apzīmējums	Izstrādājumu skaits	Elementa apzīmējums	Marka	Elementu skaits gb.	Elementa garums (mm)	Elementa garums (m)	Svars kg/m	Izstrādājuma svars (kg)	Kopējais svars (T)
Marga 1	15	Stats 1	10	02	Lenķis 32x5; L=180	1	180	0,18	2,36	0,425	0,064
				03	Kvadrātaurule 30x30x3	1	1480	1,48	2,88	4,262	0,639
				05	Plakandzelzs 40x4	2	60	0,06	1,28	0,077	0,023
				06	Plakandzelzs 35x5	1	6070	6,07	1,4	8,498	0,127
				07	Lenķdzelzis 90x8	1	6070	6,07	11,2	67,984	1,02
				11	Plakandzelzs 25x4	1	6070	6,07	0,8	4,856	0,146
				09	Lenķdzelzis150x50x8	2	70	0,07	12,29	0,86	0,026
				02	Lenķis 32x5; L=180	1	180	0,18	2,36	0,425	0,038
				03	Kvadrātaurule 30x30x3	1	1480	1,48	2,88	4,262	0,384
				05	Plakandzelzs 40x4	2	60	0,06	1,28	0,077	0,014
				06	Plakandzelzs 35x5	1	5680	5,68	1,4	7,952	0,072
Marga 2	9	Stats 1	10	07	Lenķdzelzis 90x8	1	5680	5,68	11,2	63,616	0,573
				11	Plakandzelzs 25x4	1	5680	5,68	0,8	4,544	0,082
				09	Lenķdzelzis150x50x8	2	70	0,07	12,29	0,86	0,015
				02	Lenķis 32x5; L=180	1	180	0,18	2,36	0,425	0,013
				03	Kvadrātaurule 30x30x3	1	1480	1,48	2,88	4,262	0,128
Marga 3	3	Stats 1	10	05	Plakandzelzs 40x4	2	60	0,06	1,28	0,077	0,005
				06	Plakandzelzs 35x5	1	5020	5,02	1,4	7,028	0,021
				07	Lenķdzelzis 90x8	1	5020	5,02	11,2	56,224	0,169
				11	Plakandzelzs 25x4	1	5020	5,02	0,8	4,016	0,024
				09	Lenķdzelzis150x50x8	2	70	0,07	12,29	0,86	0,005
				01	Lenķdzelzis 100x40x5	3	60	0,06	5,4	0,324	0,003
Marga 4	3			02	Kvadrātaurule 100x60x4	3	960	0,96	10,24	9,83	0,088
				03	Kvadrātaurule 100x60x4	4	2840	2,84	10,24	29,082	0,349
				04	Lenķdzelzis150x50x8	2	70	0,07	12,29	0,86	0,005
				Kopā: 4,033							

- Piezīmes:
1. Visām metāla konstrukcijām jābūt gruntētām;
 2. Fasāde redzamo margu daļu (margas rokturis) krāsot ar krāsu paredzētu metāliem, ārdarbīem
 3. Krāsas toni skatīt fasādēs

	SIA "C PROJEKTI"		Projekta nosaukums un adrese	
	Ziedu iela 4, Madona Būvkom.Nr. 6649-R		Ēkas fasādes vienkāršota atjaunošana, energoefektivitātes paaugstināšanai.	
Vārds, uzvārds	Paraksts	Datums	Vestienas 16, Madona, Madonas novads	
Būvpr.d.vad.	I.ketlere	17.10.2024.	Rasējuma nosaukums vai saturs	
Izstrādāja	J.Jiljens	17.10.2024.	Margu metāla konstrukcijas	
			Stadija	BP
			Rasējuma Marka	AR
			Mērogs	1:50
			Pasūtījuma Nr.	07/2023/05
			Arhīva Nr.	CP/2024/06/05